

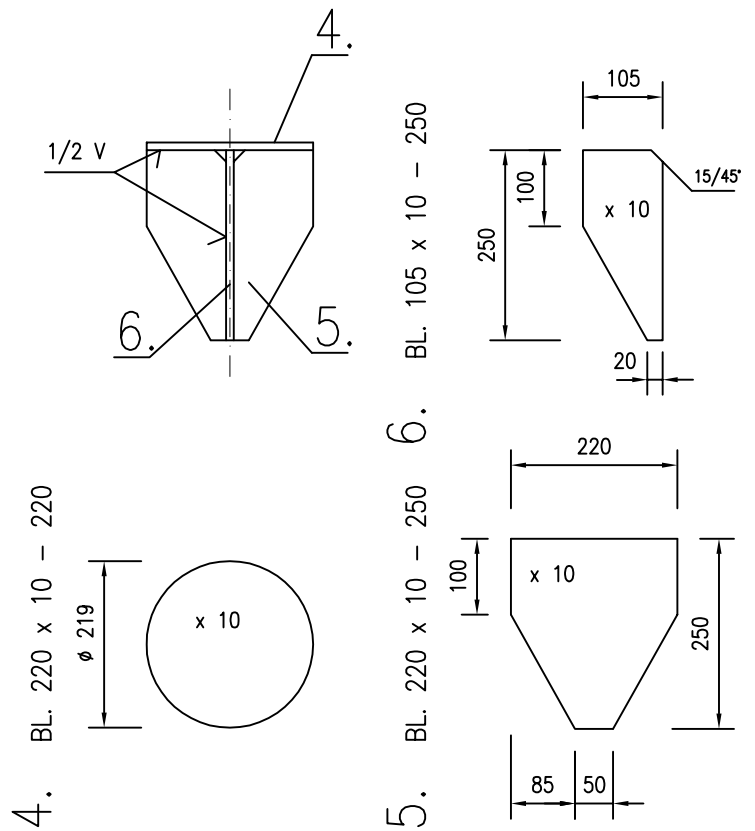
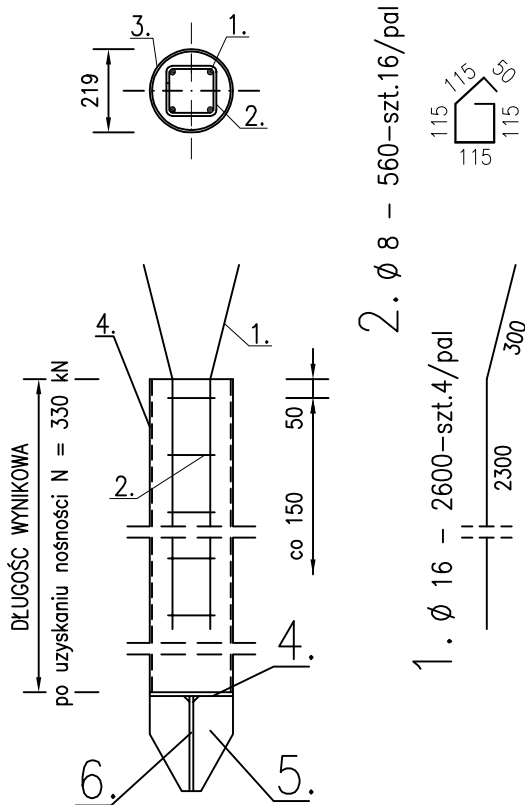
PAL WCISKANY HYDRAULICZNIE – WYK. SZT. 6

ZBROJENIE PALA

1 : 20

BUT PALA

1 : 10



Stal. rur pali min. R35
Rury 219/5-6 demontazowe
Elektrody EB 150
Stal. zbroj. pali bSt500
Stal. noża pali min. St3Sx
Beton pali C25/30 , W8

RURY DEMONTAŻOWE (kg)
STAL PROFILOWA (kg)
STAL ZBROJENIOWA (kg)

950
74
120

Ilość szt.	Nazwa elementu	Nr poz.	Materiał	Ciężar jedn. (kg/mb/m ²)	Ciężar 1szt. (kg)	Ciężar całk. (kg)	Uwagi
12	BL. 105 x 10 - 250	6	- / -	8,25	2,06	24,72	
6	BL. 220 x 10 - 250	5	- / -	17,30	4,33	25,98	
6	BL. 220 x 10 - 220	4	St3Sx	17,30	3,81	22,86	
6	rura Ø 219/5-6 - 5000 (demontazowa)	3	min. R35	31,52	157,60	945,60	
96	Ø 8 - 560	2	- / -	0,395	0,22	21,25	
24	Ø 16 - 2600	1	bSt500	1,58	4,10	98,40	

INWESTOR : "GSG Towers" sp.z o.o. ,02-627 Warszawa, ul. Naruszewicza 9

Projektował	mgr inż. Jerzy Kocemba	upr. 661/GD/82	Podpis	Data: 15.04.2015 r
Sprawdził	mgr inż. Jerzy Kocemba	upr. 661/GD/82	Podpis	Data: 15.04.2015 r
Tytuł projektu	Projekt budowlano – wykonawczy posadowienia zwiżarki DAVI MCB 3070 WT w hali nr 48 d.299C – sekcja IX C/4 Stoczni Gdańskiej S.A.			Skala 1 : 10/20
NAZWA RYS. : RYSUNEK PALA WCISKANEGO HYDRAULICZNIE				Rys. 6